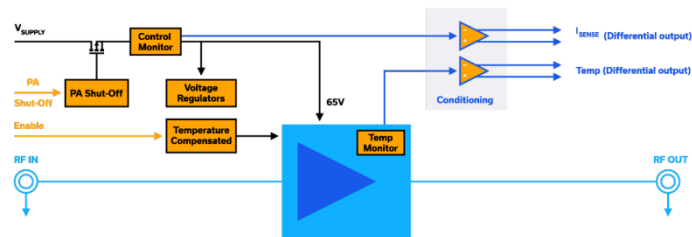


# Mini-Circuits 27MHz ISM帯用RFエナジーソリューション

## 27MHz ISM帯用 1.7kW ソリッドステートハイパワーアンプ ZHL-0027-1K7+ 近日リリース

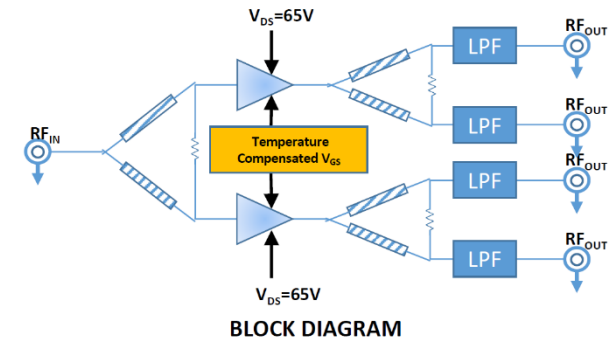


内部ブロック図

95.82 x 175.82 x 85 mm  
(突起部除く)

- 対応周波数 24.12 ~ 30.12MHz
- 出力電力 1.7kW typ. @P3dB
- 電力効率 80% typ.
- 水冷機構内蔵
- 電流監視、温度監視内蔵
- TTLシャットダウン入力

## 27MHz ISM帯用 75W ソリッドステートハイパワーアンプ ZHL-0027-75X+ 近日リリース



BLOCK DIAGRAM

- 出力電力 19W x 4ch
- 高ゲイン 16dB typ. @P3dB
- 電力効率 55% typ.
- ハーモニック抑止フィルタ内蔵
- 温度補償ゲートバイアス回路内蔵
- ハイパワーアンプ駆動用プリアンプとして最適

正式リリース前の先行案内です。詳細は当社までお問い合わせ下さい。  
当社お問合せフォーム <https://mcl-yokohama.co.jp/contact.php>