

## 分かりやすい RF トランス

# 第 1 部: トランス理論、技術、応用に関する入門書

*William Yu and Urvashi Sengal, Mini-Circuits*

## 導入

トランスは相互磁界によって結合した 2 つ以上の導電路にすぎません。1 つの導電路を通る交流電流によりコア内の磁束が変化すると、他の導電路に電流が誘導されます。この誘導電流は、2 つの導電経路間の磁気結合の比率に比例します。コアを含んだ導電経路間の磁気結合の比率により、二次側の導電路の誘導電圧が決まり、インピーダンス変換と電圧のステップアップ、ステップダウンができます。さまざまな機能を実現するために、あらゆる結合比を持つ導電路を作ることが可能です。それが、RF トランスが多様なデバイスとして RF / マイクロ波で広く使用されている理由です。

RF トランスの一般的な構造は、磁気コア（または高周波の場合は空芯）に巻き付けられた 2 本以上の別個の巻線で構成されます。これが、RF トランスが多くの場合、巻線数または巻数の比として説明される理由です。

RF トランスは、さまざまなアプリケーションに使用されます。これは、デバイスの性質により、以下を含む（ただしこれらに限定されない）異なる機能を提供できるさまざまな構成が可能のためです。

- DC 電流注入
- 回路間の DC 絶縁
- コモン モードノイズ除去の強化
- インピーダンスマッチングのためのインピーダンス変換
- 平衡、不平衡回路の（効率的な）結合
- 電圧/電流のステップアップまたはステップダウン

トランスの製造に使用される一般的な技術には、コアと巻線、伝送線路、低温焼成セラミック (LTCC)、モノリシック・マイクロ波集積回路 (MMIC) などがあります。それぞれの技術は、さまざまなパッケージで提供され、幅広い特性を持っています。

この記事は、「分かりやすい RF トランスシリーズ」の第 1 部であり、一般的な RF トランス技術とアプリケーションの説明とともに、RF トランス理論の紹介に焦点を当てています。

### ・ トランス理論と実践的洞察

実際のアプリケーションでは実現できませんが、基本的な理想トランスモデルは、トランスの基本的な動作を説明するのに役立ちます。図 1 を考えてみましょう。一次巻線を通る電流は、コアの相互磁場を介して磁束（ファラデーの法則）を生成し、二次巻線に比例した電流と電圧を誘導します。発生する電流と電圧の両方は、巻線比、または巻線とコア間の磁気結合に比例します。

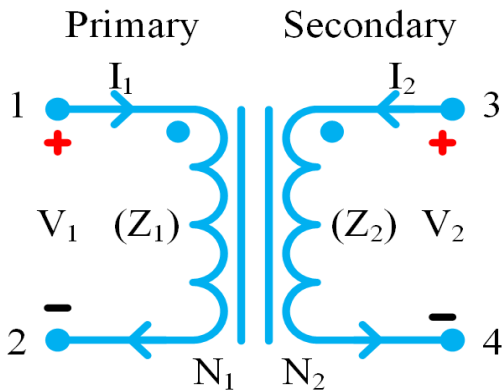


図 1

したがって、2次インピーダンスは、巻線比の2乗に1次のインピーダンスを掛けた関数です（式1）。

ここで、 $I_1$ 、 $V_1$ 、および  $Z_1$  は、1次巻線を通る電流、電圧、およびインピーダンスです。 $I_2$ 、 $V_2$ 、および  $Z_2$  は、2次巻線を通る電流、電圧、およびインピーダンスになります。 $N_1$  は、1次巻線の巻数、 $N_2$  は二次巻線の巻き数です。1と2は一次巻線の入力ポート、3と4は二次巻線の出力ポートです。

$$n = \frac{N_2}{N_1}, \quad V_2 = nV_1, \quad I_2 = \frac{I_1}{n}, \quad Z_1 = \frac{V_1}{I_1}, \quad Z_2 = \frac{V_2}{I_2}, \quad Z_2 = n^2 Z_1$$

式 1: Ideal transformer

しかし、実際のトランスには、本質的にいくつかの寄生抵抗、インダクタンス、および静電容量が含まれており、静電容量には相互静電容量と自己寄生静電容量の両方があります。図2に示されているのは、2つの巻線の寄生抵抗とインダクタンス、およびコア抵抗損失と巻線のアクティブインダクタンスを持つ、実際のトランスの集中定数モデルです。このトランスのモデルから明らかのように、これらのデバイスは限られた帯域幅で動作し、挿入損失と最大電力定格を持ち、その他、周波数、温度、電力に依存する性能を示します。

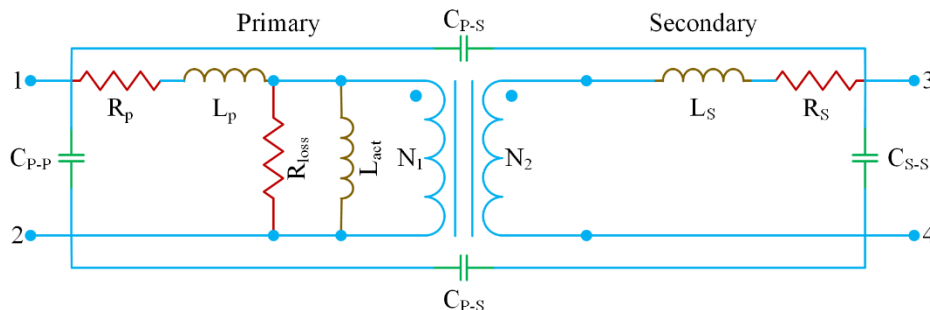


図 2

通常、実際の RF トランスの低域カットオフ周波数は、巻線のアクティブインダクタンスによって決まり、高域カットオフ周波数は、巻線間および巻線内容量に依存します。帯域内挿入損失は、一次および二次巻線のオーミック損失とコア内の放射損失の積になります。オーミック損失は周波数と温度の関数になる傾向があるため、トランスの実効帯域幅はこれらの要因によって制限されます。RF トランスのタイプによっては、巻線間の不完全な磁気結合による漏れインダクタンスももたらします。漏れインダクタンスのリアクタンスは周波数に比例するため、これらの寄生成分は高周波ではリターンロスを増加させますが、低周波では挿入損失を増加させます。

より複雑な RF トランストポロジー、つまり、複数の巻線、タップ、および追加要素を備えたトランスは、トポロジーとトランスの構成に基づいてさまざまなパフォーマンスを示します。たとえば、インピーダンス変換を使用して、平衡型（差動信号経路）RF 回路を不平衡型（シングルエンド信号経路）RF 回路に効率的に相互接続するために使用されるバラン(Balun)として知られる RF デバイスは、RF トランスで実現できます。さらに、不平衡から不平衡の RF 回路を相互接続するために使用されるウンウン(Unun)として知られる Balun に類似した別のデバイスも、RF トランスで実現できます。

トランスから作られる一般的な Balun は、磁束結合 Balun トランスです。これは、磁気コアの周りに別々のワイヤを巻き、一次巻線の片側を接地します。したがって、一次不平衡巻線側に入るシングルエンド RF 信号は、二次巻線を介して差動（平衡）出力にインピーダンス変換されます。Balun と Unun の理論、機能、および性能のより詳細な調査は、「わかりやすい RF トランスシリーズ」の第 2 部で説明します。

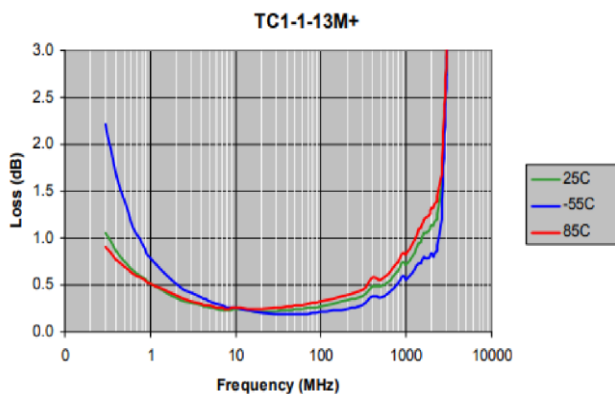


図 3

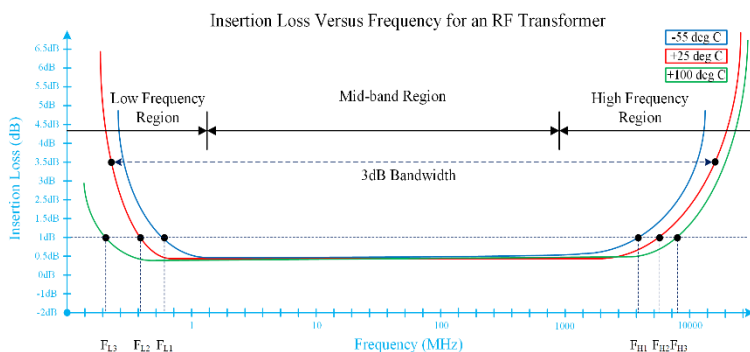


図 4

## トランスの磁気コアに関する補足説明

磁気コア（通常は強磁性体）を使用している RF トランスは、いくつかの性能劣化要因の影響を受けます。たとえば、コアの磁化インダクタンスは、RF トランスの低周波性能を制限します。磁化インダクタンスは、コアの透磁率、磁気コアの断面積、およびコアの周囲の巻線数の関数です。磁化インダクタンスは低周波での挿入損失を増加させ、高周波でのリターンロスを下低させます。さらに、コアの透磁率は温度の関数であり、透磁率が増加すると低周波の挿入損失が増加します。

## RF トランス技術

ディスクリット型 RF トランスには主に、コアと巻線のトランスおよび伝送線路トランスの 2 種類があります。さらに、薄型でコンパクトな RF トランス設計の LTCC と MMIC の 2 種のトランスがあります。

### コアと巻線の RF トランス

コアと巻線の RF トランスは、トロイドなどの磁気コアの周りに、通常は絶縁された銅線である導線を巻き付けて製造します。1 つまたは複数の二次巻線が存在する場合がありますが、機能を追加するためにセンタータップをとることもあります。図 5 は、トロイダル磁気コアと絶縁銅巻線で作られた RF トランスです。巻線とコア間の誘導結合の性質上、コアと巻線の寸法が小さいと、コアと巻線の大きなトランスよりもはるかに高い周波数で動作する傾向にあります。ただし、コンパクトなコアと巻線のトランスの寸法が小さいため、巻線とコアの抵抗損失も大きくなり、低周波での挿入損失が大きくなります。

### 伝送線路 RF トランス

伝送線路トランス トポロジーにはさまざまなものがあり、2 つの不整合負荷間に配置された正確に設計された伝送線路、または複数の伝送線路が含まれる複雑な構成のものもあります。たとえば、伝送線路の長さを設定することで、2 つの不整合負荷間のインピーダンス変換を実現できます。

一部の伝送線路トランスの中には、フェライトコアに巻き付けられた絶縁線を使用するものがあります。これは典型的なコアと巻線のトランスによく似ており、コアと巻線のトランスと見なされることがあります。以下の説明は分類の目的ではありませんが、トランスの動作の側面を説明し、理解を深めることを目的としています。



図 5

基本的な伝送線路トランスは、2つの導体の伝送線路で構成されています。図6に示すように、最初の導体はジェネレータから負荷に接続され、もう1つの導体は最初の伝送線路の出力と負荷のグラウンド側に接続されます。この構成により、負荷を流れる電流は、ジェネレータを流れる電流の2倍、 $V_0$ は電圧 $V_1$ の半分になります。したがって、負荷抵抗はジェネレータ側の抵抗値の4分の1に過ぎず、1:4のトランスが得られます(式2)。

一般的な伝送線路トランスのバリエーションは、1/4波長伝送線路トランスです。このトポロジーでは、入力インピーダンスと負荷の間のインピーダンス整合を可能にする特性インピーダンスを持つ伝送線路を使用します。4分の1波長トランスの長さは、目的の動作周波数によって決まり、中心周波数の1オクターブの帯域に制限されます。図7に示すように、入力インピーダンス $Z_{in}$ と負荷インピーダンス $Z_L$ の間に接続された特性インピーダンス $Z_0$ と長さ $L$ の無損失伝送線路を考えます。 $Z_{in}$ と $Z_L$ を整合させるには、1/4波長伝送線路の特性インピーダンスを $Z_L$ と $Z_{in}$ の乗算の平方根(式3)にする必要があります。

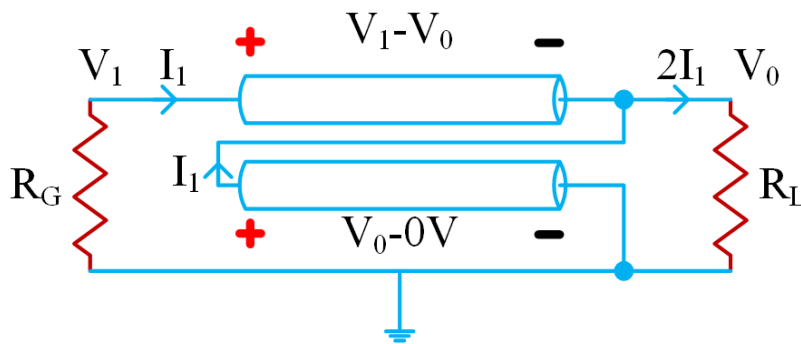


図6: Ideal transmission line transformer

$$V_0 = \frac{V_1}{2}, R_G = \frac{V_1}{I_1}, R_L = \frac{V_0}{2I_1} = \frac{V_1/2}{2I_1} = \frac{R_G}{4}$$

式2: Two-wire transmission line transformer equation

伝送線路トランスの利点は、巻線間容量の大部分が伝送線路のパラメータと漏れインダクタンスによって想定されることであり、その結果、コアと巻線のトランスに比べて比較的広い動作帯域幅が得られます。

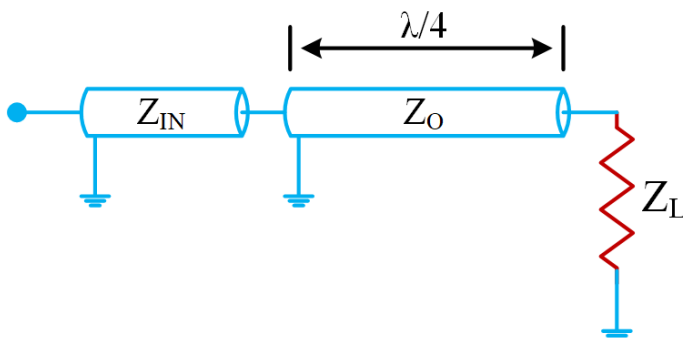


図7

$$\beta = \frac{2\pi}{\lambda}, \quad Z_{IN} = Z_0 \frac{Z_L + jZ_0 \tan\beta L}{Z_0 + jZ_L \tan\beta L} \quad @L \sim \frac{\lambda}{4} \quad Z_{IN} = \frac{Z_0^2}{Z_L}, \quad Z_0 = \sqrt{Z_{IN} Z_L}$$

式 3: Quarter-wave transmission line transformer equation

## LTCC トランス

低温焼成セラミック（LTCC）部品は、セラミックベースの基板を使用して製造される多層部品です。LTCC トランスは、インピーダンス変換とシングルエンドからバランス型への信号変換を実現するために、伝送線路として動作する結合線路を使用します。LTCC トランスは、容量性結合を利用して動作します。これにより、LTCC トランスは強磁性トランスに比べて高い周波数で動作できますが、低周波では性能が低下する可能性があります。LTCC テクノロジーの利点は、図 8 に示すように、高信頼アプリケーションに最適な小型で堅牢なトランスを製造できることです。



図 8

## MMIC トランス

LTCC 技術と同様に、MMIC トランスは、平面メタライゼーションを備えた高精度の積層 2D 基板を使用して作られています。通常、MMIC トランスは、互いに平行な 2 つの伝送線路構成で基板に印刷されたスパイラルインダクタを使用して製造されます。MMIC プロセスは、高周波トランスの製造に役立ち、優れた再現性と優れた熱効率を示します。MMIC トランスは、ガリウム砒素（GaAs）集積受動素子（IPD）プロセスを使用して製造します。

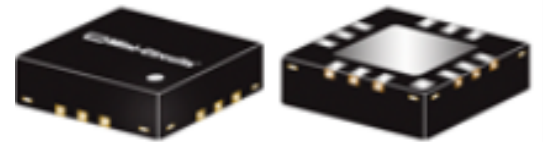


図 9

## RF トランス機能とアプリケーションの概要

この記事の前のセクションで説明したように、RF トランスはそのトポロジーに応じてさまざまな機能があります。

### 変換機能

例えば、インピーダンス変換機能は、異なるインピーダンスを持つ2つの回路を整合させるために使用することができます。また、ソース電圧に対して、それぞれ電圧ステップアップまたはステップダウンした電圧を提供することができます。

### インピーダンス整合機能

RF 回路では、2つのノード間のインピーダンスの不整合により、反射が発生し、電力伝送効率が低下する可能性があります。

インピーダンス整合トランスを使用して反射を効果的に除去することにより、2つの回路間で最大の電力伝送を提供できます（図 10 を参照）。

### ウン(Unun) と バラン(Balun)

不平衡ラインの場合、オートトランスフォーマー（単巻変圧器）構成をインピーダンスマッチング、すなわち Unun に使用することができます。前述のように、バラントランスを使用して、平衡回路と不平衡回路を相互接続することもできます。

### DC 分離

RF トランスは、一次巻線と二次巻線の DC 絶縁を行うことができます。これは、RF 伝送線上で DC バイアスを必要とする回路と、RF 伝送線上の DC 電圧によって悪影響を受ける回路を分離するのに便利です。

## Impedance Matching Transformer

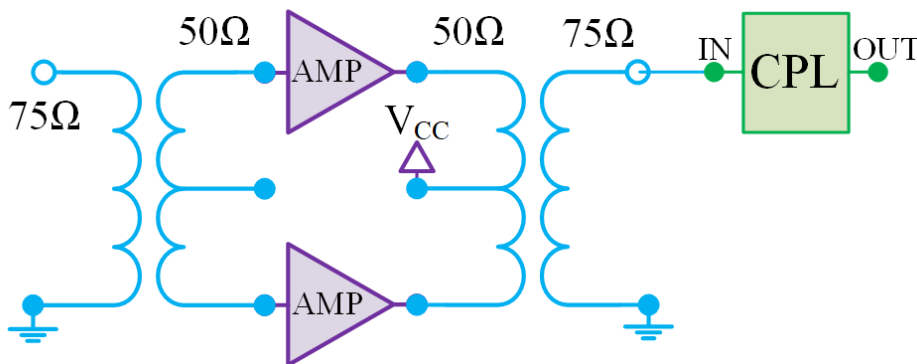


図 10

## DC 電流注入

回路のサブセクションに DC 電流が必要な場合、専用の RF トランスを使用して信号経路に DC 電流を注入することができます。たとえば、2つのバイアス T の代わりに、2つのセンタータップトランスを使用して DC バイアスの注入が可能です（図 11 を参照）。

### Replacing Two Bias Ts with Center Tap Transformers

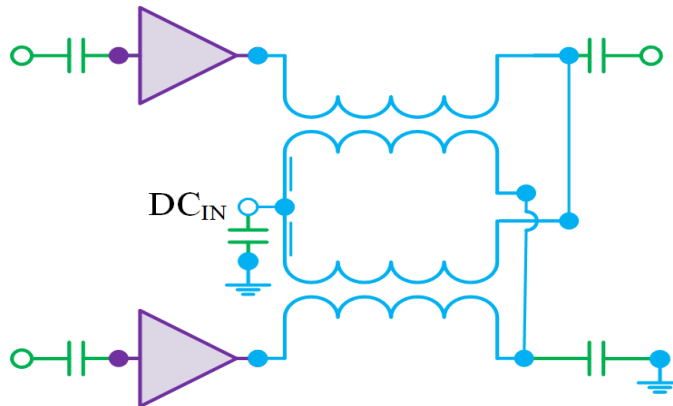


図 11

## コモンモードリジェクションの強化

特定の RF トランス設計により、平衡(差動)回路に対して、コモンモードリジェクション (CMR) を上げることができます。

## RF チョーク

他のトポロジーは、信号ラインから高周波成分をフィルタリングするために使用するチョークとしての機能です。



## 結論

RF トランスは、さまざまな製造方法、さまざまな材料で製造可能であり、RF 回路に役立つ無数のトポロジーに構成できます。材料、構造、および設計に応じて、RF トランスは狭帯域にも広帯域にもなり、低周波または高周数で動作します。RF トランスの基本と詳細なニュアンスを理解すると、設計者は適切なトランスを選択して設計の最適化が可能となります。

これで、「分かりやすい RF トランスシリーズ」 パート 1 は終わりです。次の記事をお楽しみに。

分かりやすい RF トランス パート 2: Baluns & Ununs

分かりやすい RF トランス パート 3: RF トランス性能パラメータの理解

分かりやすい RF トランス パート 4: 理想的なトランスの選び方

## 参考

1. <https://www.minicircuits.com/app/AN20-001.pdf>
2. <https://www.minicircuits.com/app/AN20-002.pdf>
3. <https://www.minicircuits.com/appdoc/TRAN14-2.html>
4. RF and Microwave Transformer Fundamentals featured in Microwave Products Digest 10-2009
5. <https://www.minicircuits.com/WebStore/Transformers.html>

## Figures and Equations

The links for the following figures direct to the high resolution versions of the images.

Figure 1: <https://drive.google.com/open?id=1bpz3czD0wHnp9BxytIGCchzCiISCYqI>

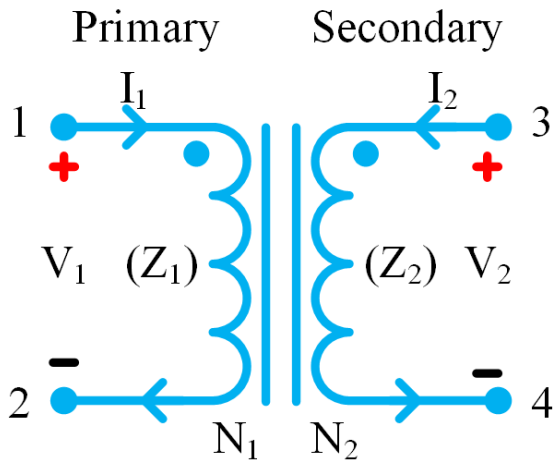


Figure 2: [https://drive.google.com/open?id=1YS-uwBaoitVudvJISvDSrrG\\_wIN4rJQU](https://drive.google.com/open?id=1YS-uwBaoitVudvJISvDSrrG_wIN4rJQU)

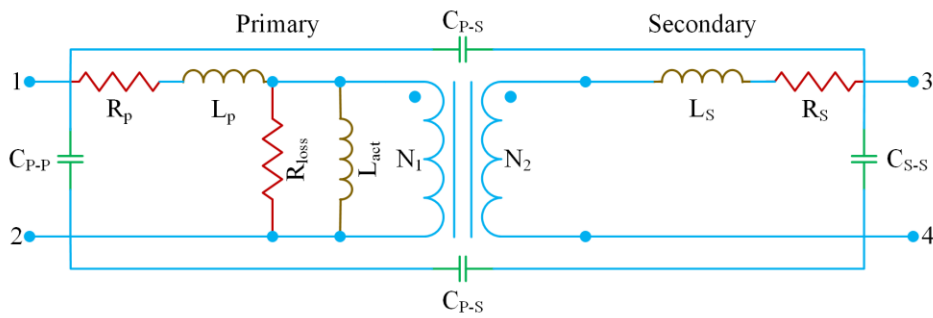


Figure 3 \*requires recreation, possibly insert real plots of RF transformer performance like that included in the original draft:

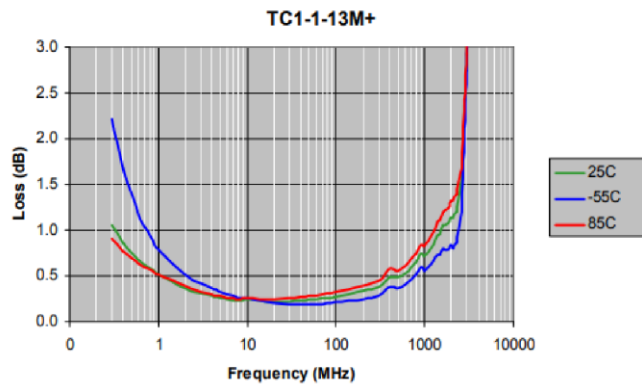


Figure 4: [https://drive.google.com/open?id=1wW8qj7noILJuDmMx7r3q\\_rKDJkoHUfZ-](https://drive.google.com/open?id=1wW8qj7noILJuDmMx7r3q_rKDJkoHUfZ-)

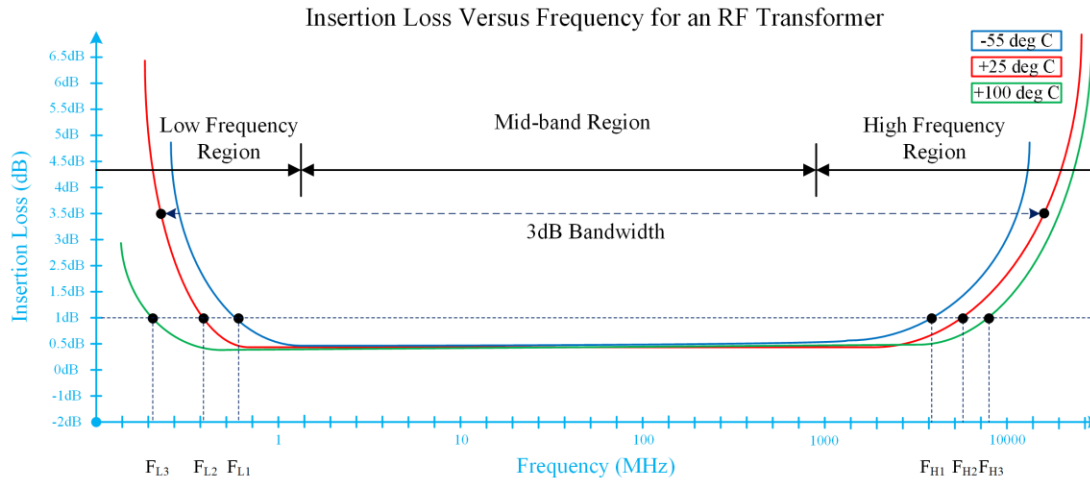


Figure 5: <https://drive.google.com/open?id=1r4reEXerU6sZyVoN-zzepB4HUdwmkNAQ>



Figure 6: Ideal transmission line transformer  
<https://drive.google.com/open?id=1QT5CIP3HpjYM9xd3F9tS9Ust2VLLC06E>

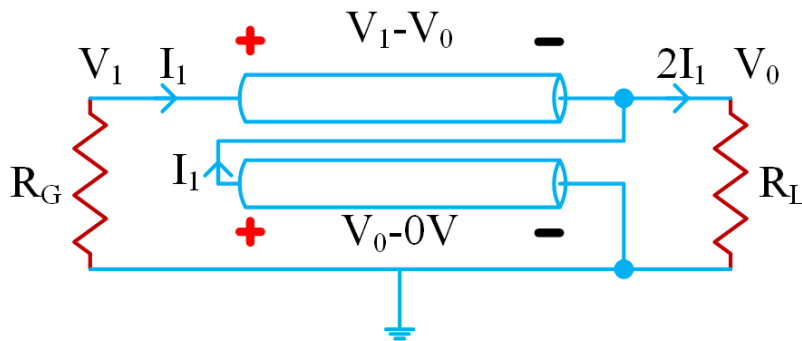


Figure 7: Quarter-wave transmission line transformer  
<https://drive.google.com/open?id=10uR3JOKH9hkqIGJ5rtWIid0dNCh-SkOWs>

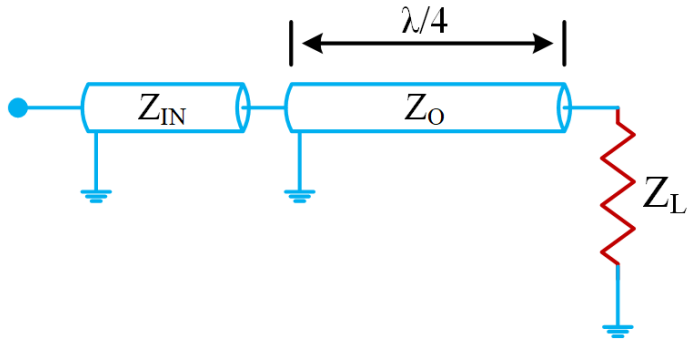


Figure 8: <https://drive.google.com/open?id=1UFr7WMCg1Ssf0ekVGMB850dCqoGik94I>



Figure 9: <https://drive.google.com/open?id=1hE1wSNKo8fBvMrtIh5WJLiB-YByNEUNs>

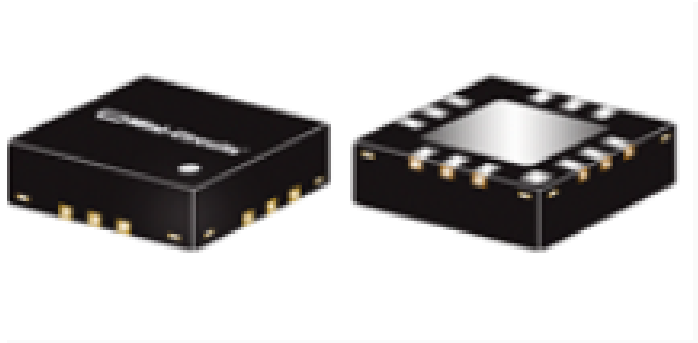


Figure 10: <https://drive.google.com/open?id=18V-XXn8d2jhBfbjR649cG3qEqjvYu1c2>

## Impedance Matching Transformer

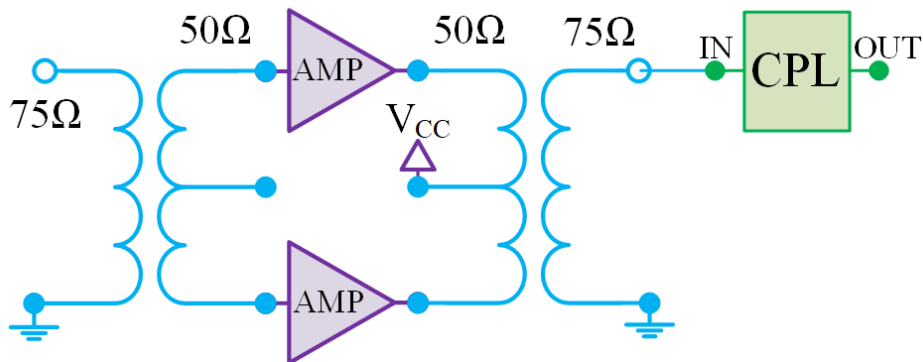
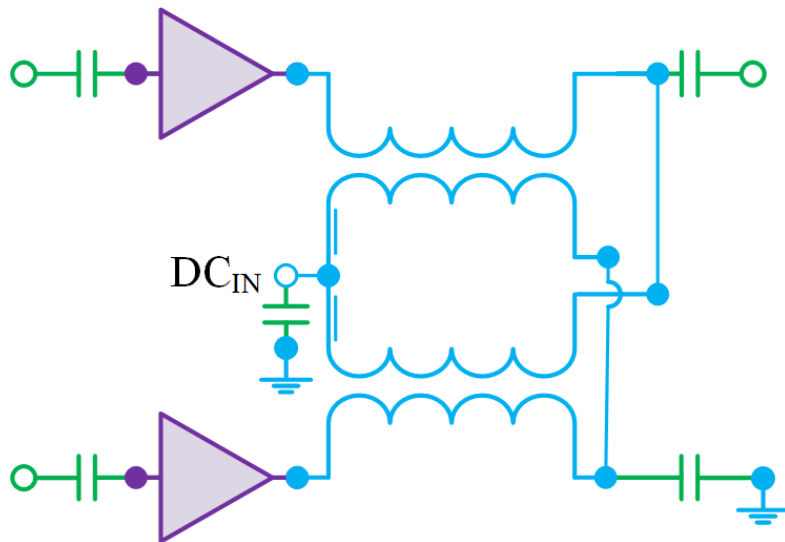


Figure 11: <https://drive.google.com/open?id=1fIFBuInbZtZfJ5bmQ6oX5nKK-Lkix3o3>

## Replacing Two Bias Ts with Center Tap Transformers



Equation 1: Ideal transformer equations

[https://drive.google.com/open?id=1\\_U\\_ndFEB0VMJlaYgoaxmpggn9CaTNKkg](https://drive.google.com/open?id=1_U_ndFEB0VMJlaYgoaxmpggn9CaTNKkg)

$$n = \frac{N_2}{N_1}, \quad V_2 = nV_1, \quad I_2 = \frac{I_1}{n}, \quad Z_1 = \frac{V_1}{I_1}, \quad Z_2 = \frac{V_2}{I_2}, \quad Z_2 = n^2 Z_1$$

Equation 2: Two-wire transmission line transformer equation

<https://drive.google.com/open?id=1PnRy6RB9R-L7kV5rIUlxQdLYDBQ3U4K4>

$$V_0 = \frac{V_1}{2}, \quad R_G = \frac{V_1}{I_1}, \quad R_L = \frac{V_0}{2I_1} = \frac{V_1/2}{2I_1} = \frac{R_G}{4}$$

Equation 3: Quarter-wave transmission line transformer equation

<https://drive.google.com/open?id=1kx-9LyfQ8vZrAXt2FSQP038eMVI9rM23>

$$\beta = \frac{2\pi}{\lambda}, \quad Z_{IN} = Z_0 \frac{Z_L + jZ_0 \tan \beta L}{Z_0 + jZ_L \tan \beta L} \quad @L \sim \frac{\lambda}{4} \quad Z_{IN} = \frac{Z_0^2}{Z_L}, \quad Z_0 = \sqrt{Z_{IN} Z_L}$$