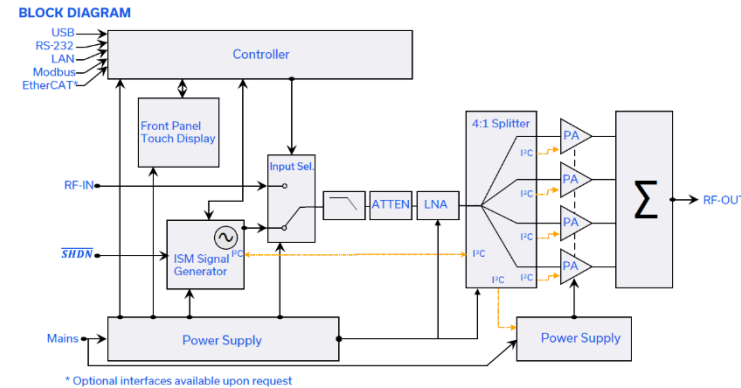


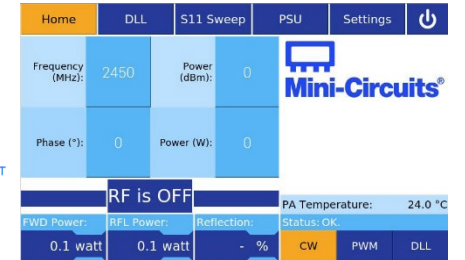
Mini-Circuits 2.45 GHz RFエナジーソリューション

2.45 GHz 1kW インテリジェントマイクロ波電源 RFS-2G42G51K0+ NEW

- ・インテリジェント信号源内蔵 1kWハイパワーマイクロ波電源
- ・ソリッドステート方式により緻密な電力制御を簡易に実現
- ・外部コントローラを使用しないスタンドアロン動作可
- ・19インチラックマウント 2Uサイズのコンパクト設計
- ・出力周波数範囲 2.4 ~ 2.5 GHz
- ・出力電力範囲 1 W ~ 1 kW
- ・位相制御範囲 1 ~ 360°
- ・CW/PWM出力
- ・制御インターフェース：Ethernet、USB、RS-232、RS-485、Modbus、EtherCAT(オプション)
- ・水冷式冷却機構内蔵
- ・用途：マイクロ波化学、マイクロ波加熱、プラズマ装置、半導体製造装置、食品加工、工業用材料製造、等



内部ブロック図



タッチ式操作パネル



前面パネル



背面パネル