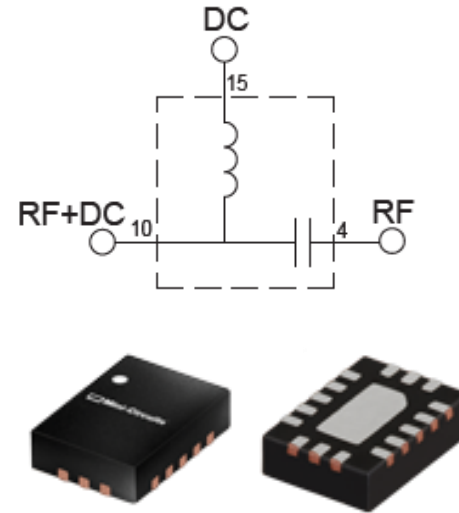


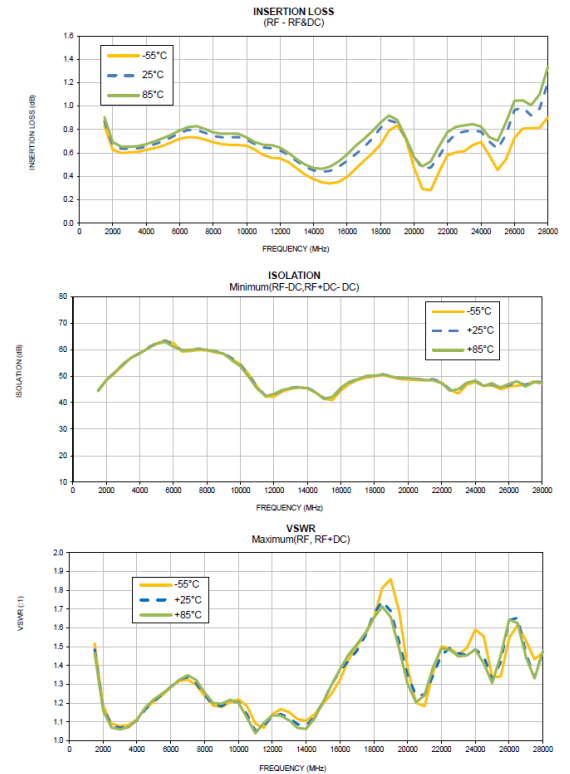
Mini-Circuits モノリシックバイアスティー

28GHz モノリシックバイアスティー **NEW**

- 超広帯域 1.5~28GHz
- 低挿入損失 0.7dB typ.
- 良好なリターンロス特性 20dB typ.
- 良好なアイソレーション特性 47dB typ.
- 入力電力 1W max.
- DC電流 500mA max.
- 小型低背 3.5 x 2.5 x 0.85 mm パッケージ
- 動作温度範囲 -40 ~ +85°C



Case Style JV2579
3.5 x 2.5 x 0.85 mm



電気的特性概要 @25°C 詳細は個別データシートをご参照下さい。

型名	通過帯域 (GHz)	挿入損失 @20GHz (dB typ.)	Isolation @20GHz (dB typ.)	リターンロス @10-20GHz (dB typ.)
<u>MBT-283+</u>	1.5~28	0.7	47	21